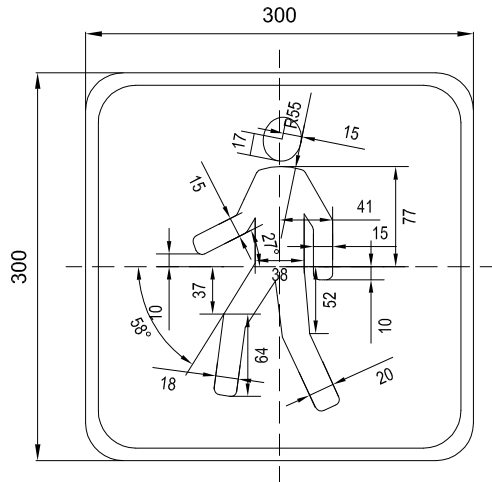


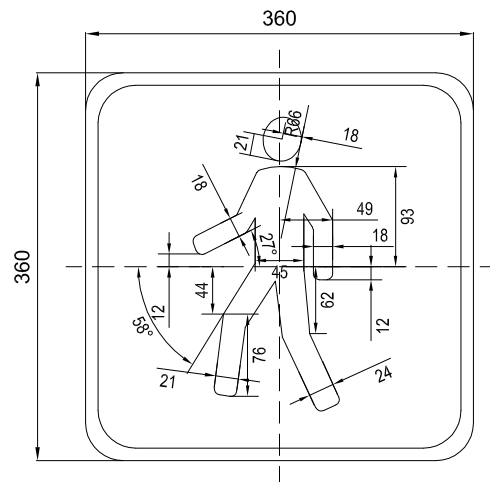
TRÁNSITO PEATONAL

(RO-1c)

VELOCIDAD MÁXIMA PERMITIDA MENOR O IGUAL A 50 KM/HR



VELOCIDAD MÁXIMA PERMITIDA DE 60 KM/HR Ó 70 KM/HR



VELOCIDAD MÁXIMA PERMITIDA DE 80 KM/HR Ó 90 KM/HR

NO CORRESPONDE  
SU USO

VELOCIDAD MÁXIMA PERMITIDA MAYOR A 90 KM/HR

NO CORRESPONDE  
SU USO

*cotas en milímetros*

Esta señal se utiliza en reemplazo de las señales TRÁNSITO EN UN SENTIDO (RO-1a) o TRÁNSITO EN AMBOS SENTIDOS (RO-1b), e indica la existencia de una vía donde sólo se autoriza la circulación peatonal.

El símbolo blanco inscrito en ella debe cumplir con los niveles de retrorreflexión mínimos especificados en la sección 2.

Se debe complementar con la señal NOMBRE Y NUMERACIÓN DE CALLE (IV-3).

Cuando respecto de esta última el Secretario Regional Ministerial de Transportes y Telecomunicaciones competente haya autorizado el uso de colores distintos a los especificados en este Manual, según lo expresado en la página 169, se entenderá que tal autorización comprende a esta señal.

