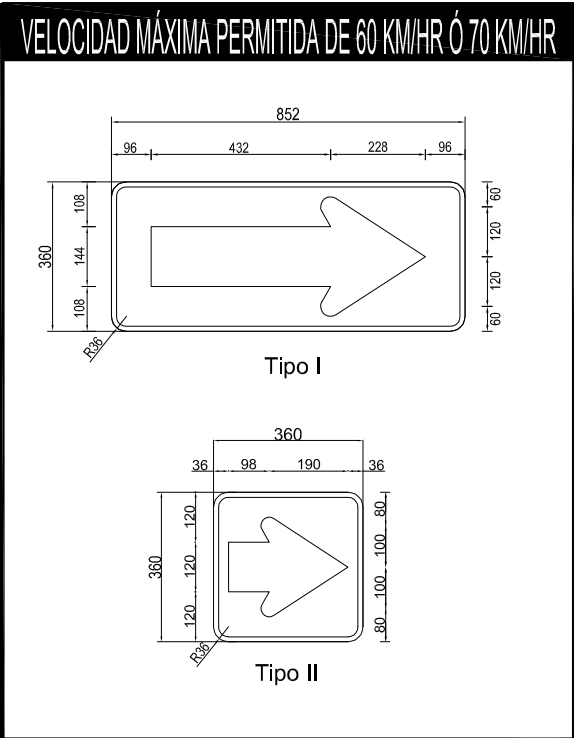
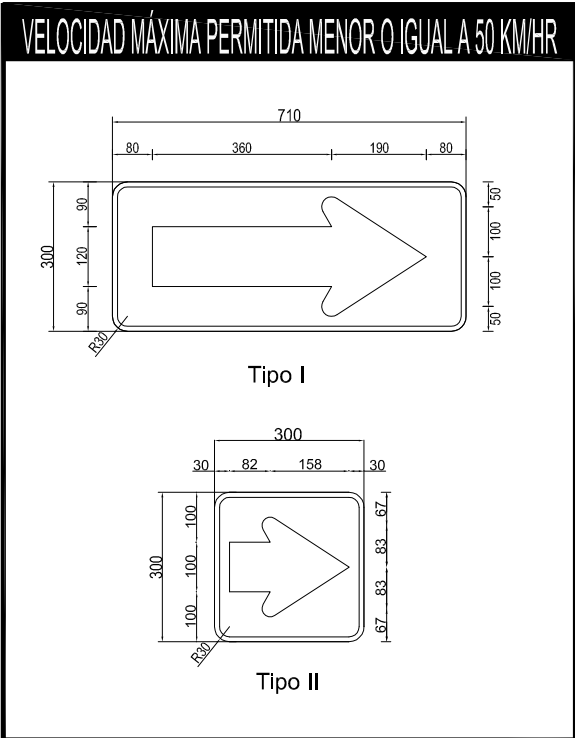


TRÁNSITO EN UN SENTIDO (RO-1a)



VELOCIDAD MÁXIMA PERMITIDA DE 80 KM/HR Ó 90 KM/HR

**NO CORRESPONDE
SU USO**

VELOCIDAD MÁXIMA PERMITIDA MAYOR A 90 KM/HR

**NO CORRESPONDE
SU USO**

Esta señal se utiliza para indicar el sentido del tránsito de una vía. La flecha blanca inscrita en ella debe cumplir con los niveles de retrorreflexión mínimos especificados en la sección 2, aun cuando la señal no se encuentre instalada en un poste, sino que adherida a un muro o fachada.

La señal Tipo I puede ser instalada en un poste o adherida a un muro o fachada y la señal Tipo II sólo puede ser instalada en un poste.

Para el caso de la señal instalada en un poste, se debe complementar con la señal **NOMBRE Y NUMERACIÓN DE CALLE (IV-3)**.

Cuando respecto de esta última el Secretario Regional Ministerial de Transportes y Telecomunicaciones competente haya autorizado el uso de colores distintos a los especificados en este Manual, según lo expresado en la página 169, se entenderá que tal autorización comprende a esta señal si ambas se encuentran en un mismo poste.

cotas en milímetros

