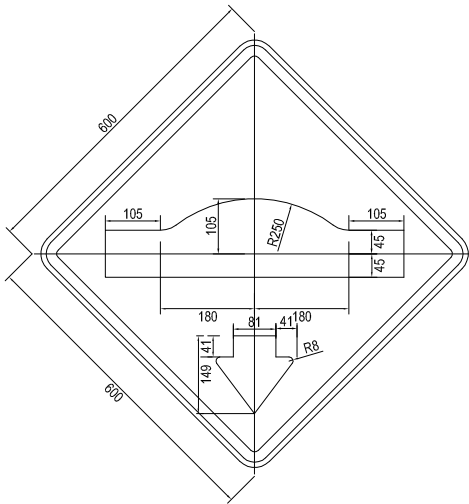
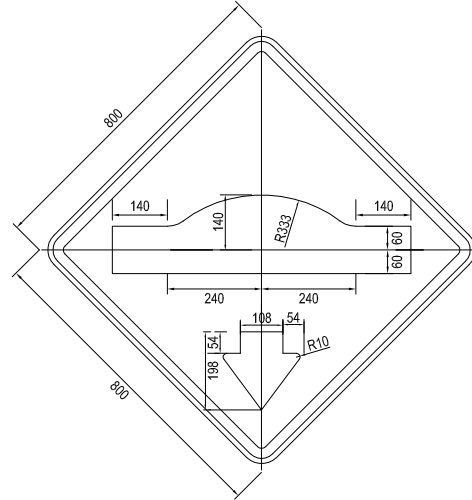


VELOCIDAD MÁXIMA PERMITIDA MENOR O IGUAL A 50 KM/HR



VELOCIDAD MÁXIMA PERMITIDA DE 60 KM/HR Ó 70 KM/HR



VELOCIDAD MÁXIMA PERMITIDA DE 80 KM/HR Ó 90 KM/HR

NO CORRESPONDE
SU USO

VELOCIDAD MÁXIMA PERMITIDA MAYOR A 90 KM/HR

NO CORRESPONDE
SU USO

cotas en milímetros

Esta es una señal opcional, que complementa a la de advertencia sobre la proximidad de un resalto reductor de velocidad RESALTO (PG-8), anterior. Se instala próxima a la prolongación imaginaria - sobre la acera - del inicio del resalto.

