

SUBSECRETARÍA DE TRANSPORTES

DISPONE UTILIZACIÓN DE CINTAS RETRORREFLECTIVAS EN VEHÍCULOS QUE INDICA.

(Publicada en el Diario Oficial el 28 de Septiembre de 2000)

Modificaciones: Res. Ex. N° 1987/2001

Núm. 1465 exenta. SANTIAGO, 28 de agosto de 2000.- VISTO : Lo dispuesto en el artículo 56 de la ley N° 18.290, de Tránsito, la Resolución N° 111 de 1987, del Ministerio de Transportes y Telecomunicaciones y el Decreto N° 75 de mayo de 1987, del Ministerio de Transportes y Telecomunicaciones.

RESUELVO :

ARTICULO 1º.- Los vehículos motorizados de carga, sus remolques y semirremolques, cuyo peso bruto vehicular sea de 7 tn o más, deberán contar con cintas retrorreflectivas en su parte posterior y en sus partes laterales. Estas serán de color rojo y blanco, se ubicarán alternadamente y tendrán las siguientes dimensiones:

CINTA	LARGO RETRORREFLECTANTE	ANCHO MÍNIMO RETRORREFLECTANTE
Color rojo	280 mm. \pm 20 mm.	50 mm.
Color blanco	180 mm. \pm 20 mm.	50 mm.

En la parte posterior, la cinta retrorreflectiva de colores rojo y blanco alternado se ubicará en forma horizontal a todo lo ancho del vehículo, a una altura sobre el suelo lo más cerca posible de 1,25 m. Además se ubicará una cinta retrorreflectiva de las mismas características a todo lo largo del parachoques.

En los vértices superiores traseros de la carrocería, se deben ubicar dos pares de cintas retrorreflectivas de color blanco, de 300 mm. de largo y 50 mm. de ancho mínimo cada una, formando un ángulo recto cuando sea posible para indicar la forma del vehículo, como lo muestran las figuras 1, 2 y 3.

En cada parte lateral del vehículo se ubicaran cintas retrorreflectivas de color rojo y blanco alternado, cubriendo al menos la mitad de cada costado. La que debe originarse en los extremos delanteros y posteriores del vehículo, y estará distribuida lo más equitativamente posible, como lo muestran las figuras 1 y 2. Su altura sobre el suelo debe ser lo más cerca posible a 1,25 m.

ARTICULO 2.- Lo señalado en el inciso anterior, en lo que dice

relación a la ubicación de cintas retrorreflectivas en cada uno de los costados del vehículo, no será obligatorio tratándose de vehículos motorizados definidos como Tractocamión.

ARTICULO 3.- Las cintas retrorreflectivas referidas en el artículo 1° deberán cumplir con el siguiente cuadro de desempeño fotométrico

**NIVELES DE RETRORREFLECTIVIDAD MÍNIMOS
(candela/lux/metro cuadrado)**

ANGULO DE ENTRADA	ANGULO DE OBSERVACION			
	0,2 Grados		0,5 Grados	
	BLANCO	ROJO	BLANCO	ROJO
-4 Grados	250	60	65	15
30 Grados	250	60	65	15
45 Grados	60	15	15	4

Este desempeño fotométrico mínimo se acreditará mediante la inscripción de los caracteres DOT-C2 en las cintas, con lo que el fabricante certificará que éstas cumplen con los niveles de retrorreflectividad exigidos. Los caracteres se ubicarán entre el elemento retrorreflectivo y la película que lo cubra en su parte frontal, no podrán tener menos de 3 mm. de alto y deberán estar permanentemente estampados, grabados, moldeados o impresos con tinta indeleble.

La inscripción DOT-C2 deberá aparecer al menos una vez en la superficie expuesta de cada segmento de color rojo o blanco de la cinta retrorreflectiva alternada, y al menos una vez cada 300 mm. en la cinta de color blanco.

ARTICULO 4º.- La carga de un vehículo y los elementos de sujeción y protección de ésta, tales como, cordeles, cadenas y cubiertas de lona, deberán acomodarse en tal forma que no oculten ninguno de los elementos retrorreflectivos definidos en los artículos anteriores.

ARTICULO 5º.- Las presentes normas regirán para los vehículos

cuyo modelo sea año 2001 o posterior, las que serán verificadas en las Plantas de Revisión Técnica a contar de la primera revisión que deban efectuar con posterioridad al 1 de enero de 2001.

Para otros años de modelo, el calendario de vigencia será el siguiente:

(¹)

Año de modelo	Fecha de vigencia
1996 a 2000	1 de Julio de 2002
1990 a 1995	1 de Julio de 2003
1989 y anteriores	1 de Julio de 2004

ARTICULO 6º.- Si se sorprendiese circulando un vehículo con infracción a lo dispuesto en esta resolución, se aplicará lo prescrito en el Artículo N° 98 de la Ley de Tránsito.

ARTICULO 7º.- Las Figuras 1 a 3 que se mencionan en este acto administrativo, se incluyen en el Anexo 1 que forma parte de la presente resolución.

ANÓTESE Y PUBLÍQUESE, CARLOS CRUZ LORENZEN, Ministro Transportes y Telecomunicaciones

¹) Inciso agregado de acuerdo a la resolución exenta N°1987, de fecha 28 de noviembre de 2001, publicada en el Diario Oficial el 4 de diciembre de 2001.

FIGURA 1

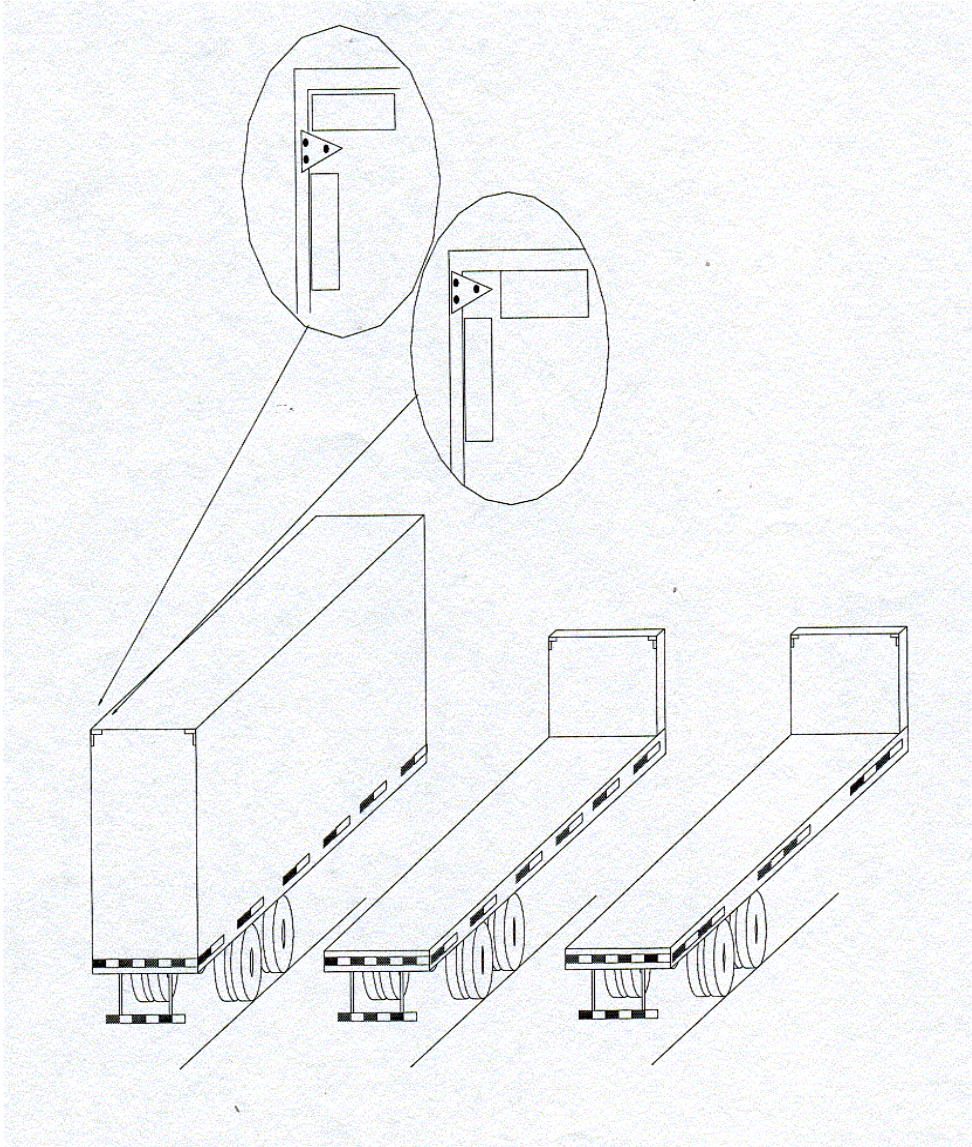


FIGURA 2

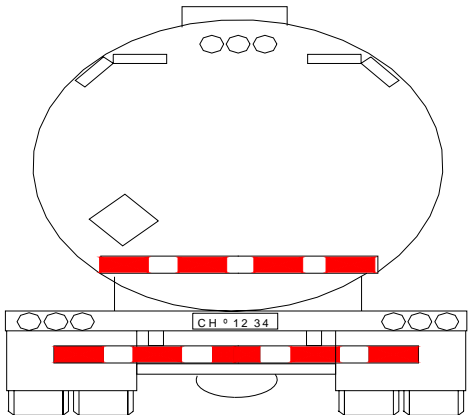
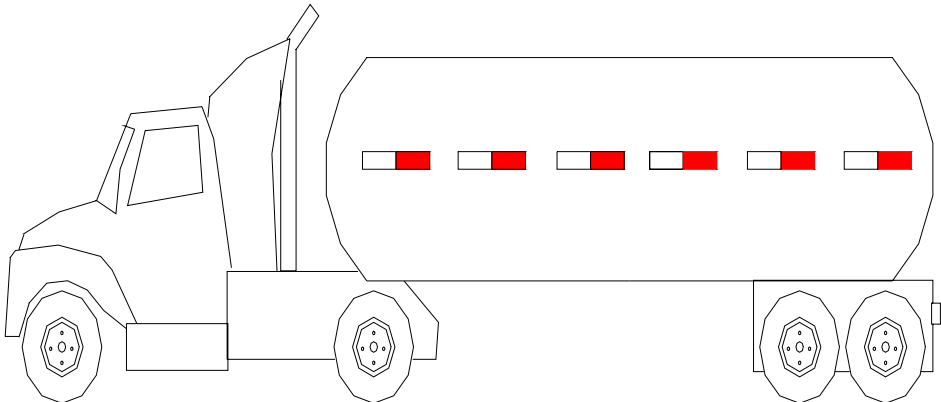
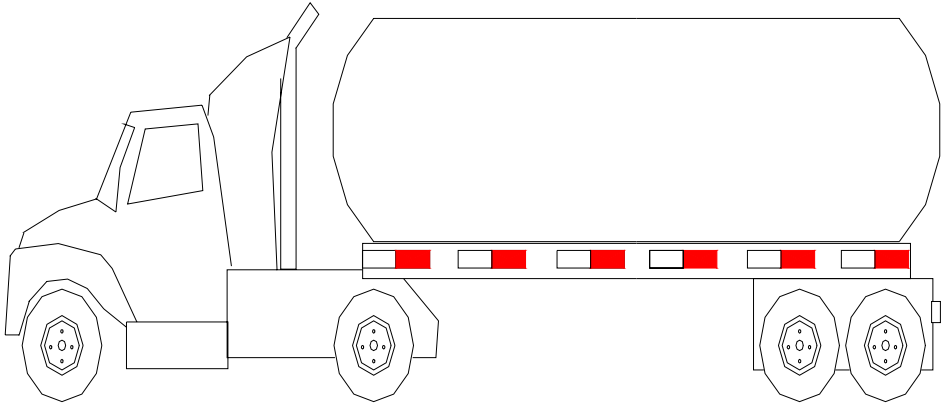


FIGURA 3

